

# TC 7-12

# TECHNOCELL

## Szczelne bezobsługowe akumulatory ołowiowo-kwasowe serii TC.



Akumulatory wykonane w **technologii AGM** (Absorbed Glass Mat) posiadają elektrolit wchłonięty w separatory z włókna szklanego o wielkiej porowatości, znajdujące się między płytami. Akumulatory AGM mają niską rezystancję wewnętrzną, co oznacza wyższe napięcie na zaciskach i dłuższy czas pracy.

### ZASTOSOWANIA

- systemy alarmowe i przeciwpożarowe
- oświetlenie awaryjne
- kasy i drukarki fiskalne
- centrale telefoniczne
- zasilanie awaryjne automatyki i zabezpieczeń

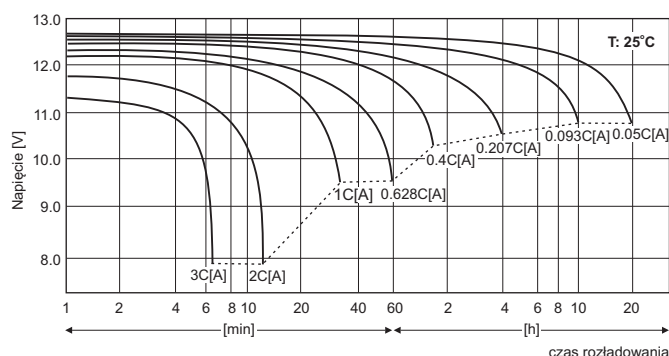
### DANE TECHNICZNE

|                              |  |
|------------------------------|--|
| Napięcie znamionowe          | 12 V   |
| Pojemność znamionowa         | 7 Ah/ C <sub>20</sub>                                    |
| Żywotność projektowana       | 3 - 5 lat w 20°C wg Eurobat<br>Grupa Standard Commercial |
| Waga                         | ~ 2,05 kg  |
| Wymiary                      |  |
| Wysokość                     | 99 mm  |
| Długość                      | 151 mm   |
| Szerokość                    | 65 mm  |
| Rezystancja wewnętrzna       | ≤ 23 mΩ  |
| Napięcie ładowania w 25°C    |  |
| Praca buforowa               | 13,65 V ± 0,15 V   |
| Praca cykliczna              | 14,70 V ± 0,30 V   |
| Prąd ładowania               |  |
| Zalecany                     | 0,7 A  |
| Maksymalny                   | 2,1 A  |
| Maks. prąd rozładowania (5s) | 105 A  |
| Zakres temp. otoczenia       |  |
| składowanie                  | -15°C - 40°C   |
| ładowanie                    | 0°C - 40°C   |
| rozładowanie                 | -15°C - 50°C   |
| Typ obudowy                  |  |
| Standardowa                  | ABS UL 94-HB   |
| Trudnopalna (opcjonalna)     | ABS UL 94-V0   |

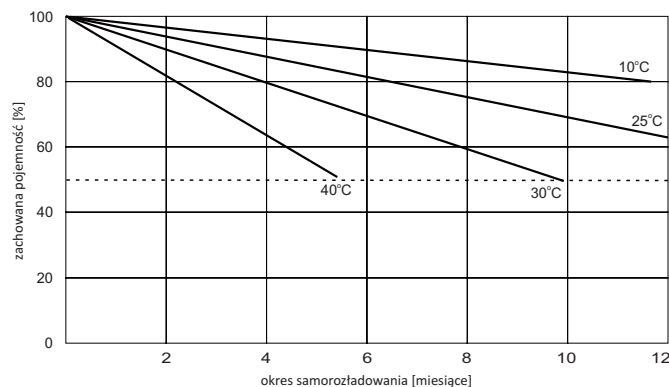
### BRAK OGRANICZEŃ TRANSPORTOWYCH

Akumulator dopuszczony do transportu drogą lotniczą, morską lub lądową. Sklasyfikowany jako materiał nie niebezpieczny na podstawie: IATA/ICAO Special Provision A67, DOT-CFR Title 49 parts 171-189, IMDG amendment 27.

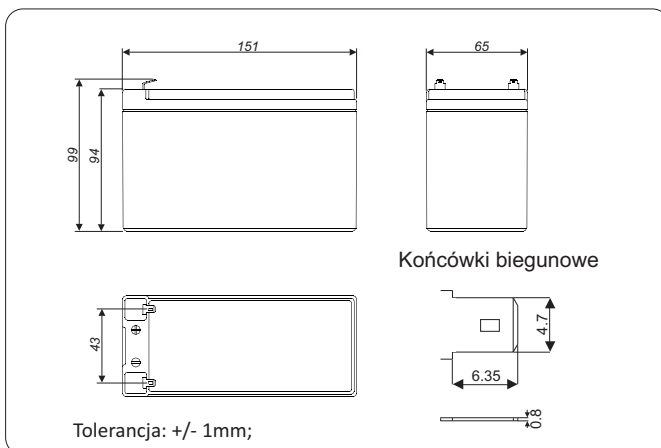
### CHARAKTERYSTYKI ROZŁADOWANIA



### CHARAKTERYSTYKI SAMOROZŁADOWANIA



### WYMIARY



# TECHNOCELL

