

## Sygnalizator Optyczno - Akustyczny

# Alpa SZOAmi

Kod produktu: PW-085-X



**Niezawodność**



**Ekonomia**



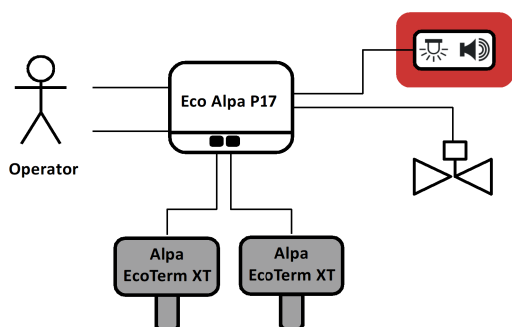
**Prosty montaż**



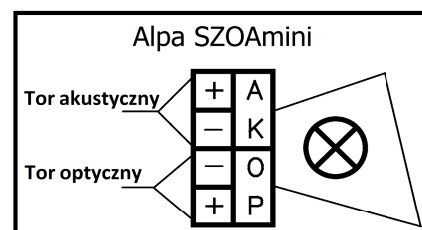
### Informacje o produkcie

Sygnalizator Optyczno-Akustyczny Alpa SZOAmi jest urządzeniem przeznaczonym do sygnalizowania alarmów, współpracującym ze wszystkimi Jednostkami Sterującymi produkcji Atest-Gaz. Sygnalizator przeznaczony jest do montażu wewnątrz pomieszczeń

### Umieszczenie i rola urządzenia w Systemie Bezpieczeństwa Gazowego



### Interfejs elektryczny



### Wymiary urządzenia

Tor akustyczny, optyczny	Alpa SZOAmi 12 V	Alpa SZOAmi 24 V
Znamionowe parametry zasilania		
• Napięcie $U_{ZAS}$	10,2 – 15 V	20 – 29 V
• Prąd $I_{ZAS}$	180 mA	180 mA
• Natężenie dźwięku	104 dB	104 dB
• Częstotliwość błysków	ok. 75/min	ok. 75/min

Warunki środowiskowe:	
• Zakres temperatur otoczenia	-20 – 50 °C
• Zakres wilgotności względnej	85%
Wymiary	
• wysokość	120 mm
• szerokość	74 mm
• głębokość	35 mm

PW-085-12 – Sygnalizator Optyczno – Akustyczny 12 V  
PW-085-24 – Sygnalizator Optyczno – Akustyczny 24 V



**Atest Gaz A. M. Pachole sp. j.**  
ul. Spokojna 3, 44-109 Gliwice

tel.: +48 32 238 87 94  
fax: +48 32 234 92 71  
e-mail: [biuro@atestgaz.pl](mailto:biuro@atestgaz.pl)

Więcej szczegółów na temat urządzeń i innych elementów z naszej oferty znajdują Państwo na naszej stronie:

**[www.atestgaz.pl](http://www.atestgaz.pl)**