

## Moduł Jednostki Sterującej

# Alpa MOD LED1

Kod produktu: PW-023-A



**Niezawodność**



**Integralność**



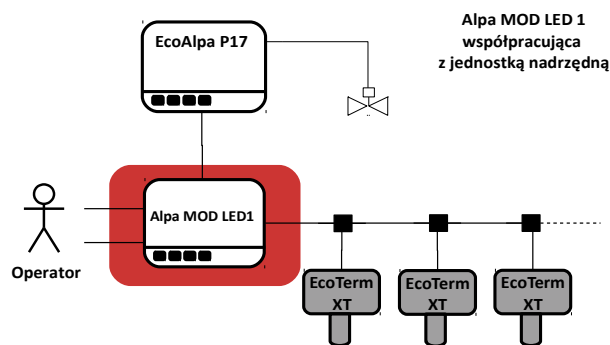
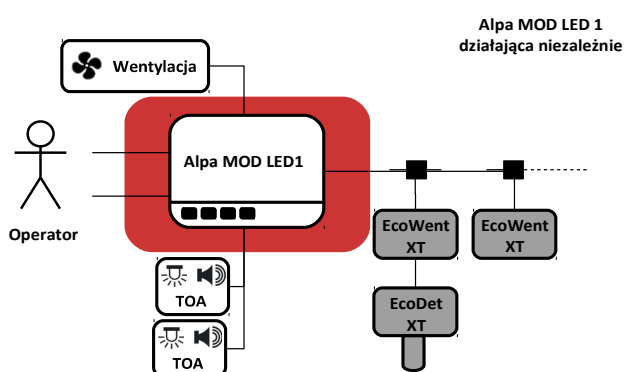
## Informacje o produkcie

Alpa MOD LED1 jest jednokanałową Jednostką Sterującą, przeznaczoną do pracy w obiektach użyteczności publicznej takich jak garaże czy parkingi wielopoziomowe, w których istnieje ryzyko występowania gazów toksycznych (CO, NOx), gazów palnych (CH<sub>4</sub>, LPG) oraz dowolnego innego, do wykrycia którego zastosowano odpowiedni czujnik gazu. Kompletny system składa się z czujników pomiarowych, zasilacza, sygnalizatora optyczno-akustycznego, dodatkowych tablic ostrzegawczych optyczno-akustycznych oraz z jednostki sterującej.

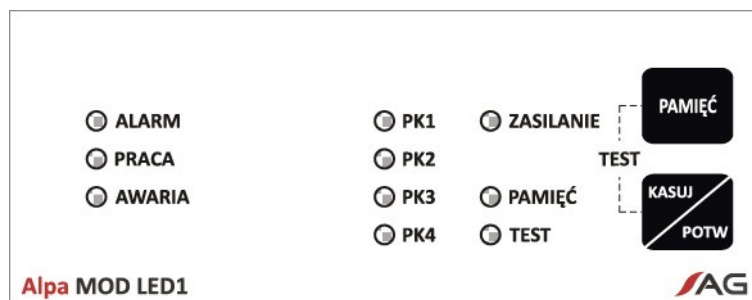
Alpa MOD LED1 odpowiedzialna jest za:

- zasilanie czujników,
- odczyt sygnałów w standardzie 4 ÷ 20 mA,
- sygnalizację przekroczenia progów ostrzeżeń, alarmu,
- sygnalizację uszkodzeń czujników (także urwanie przewodu),
- sterowanie dodatkowymi urządzeniami za pomocą przekaźników,
- sterowanie sygnalizatorami optyczno – akustycznymi.

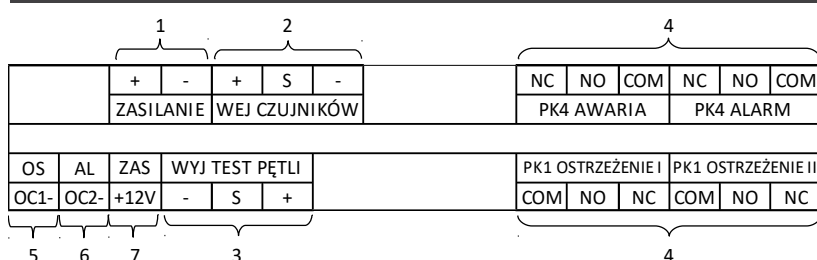
## Umieszczenie i rola urządzenia w Systemie Bezpieczeństwa Gazowego



## Interfejs użytkownika



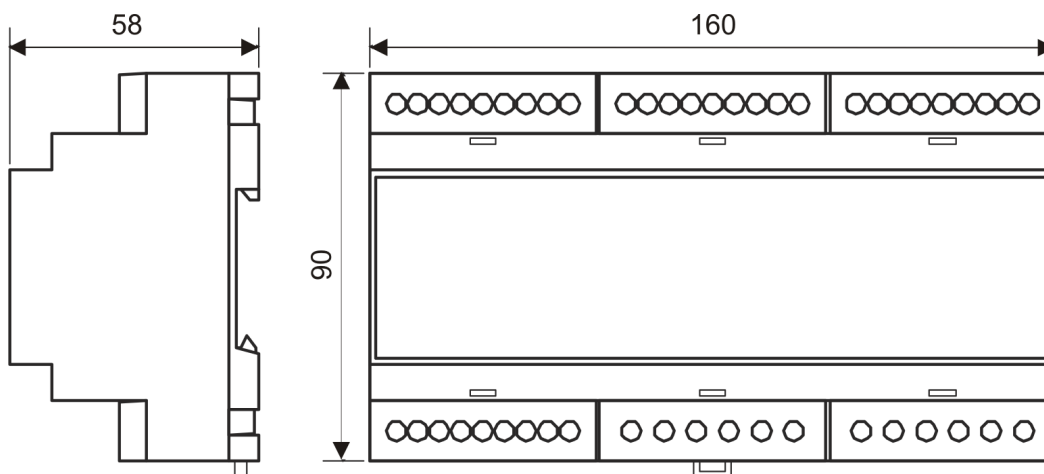
## Interfejs elektryczny



Nr	Nazwa	Zacisk	Opis
1	Zasilanie	-	Port zasilania urządzenia
		-	Ujemny biegun zasilania
		+	Dodatni biegun zasilania
2	Wej czujników	+	Port podłączenia czujników
		S	Dodatni biegun wejścia czujników
		-	Wejście prądowe czujników
3	Wyj test pętli	-	Ujemny biegun wejścia czujników
		+	Port testowy
		S	Dodatni biegun zasilania czujników
		-	Wejście testowe pętli prądowej
		-	Ujemny biegun zasilania czujników

Nr	Nazwa	Zacisk	Opis
4	PK1 – PK4	COM	Wyjścia przekaźnikowe,
		COM	Zacisk wspólny przekaźnika
		NO	Styk normalnie otwarty przekaźnika
		NC	Styk normalnie zamknięty przekaźnika
5	OS	OC1-	Wyjście – Ostrzeżenie 1
6	AL	OC2-	Wyjście – ALARM
7	ZAS	+12V	Sygnal wspólny zasilania sygnalizatorów

## Wymiary urządzenia



## Specyfikacja techniczna

Znamionowe parametry zasilania											
<ul style="list-style-type: none"><li>• Napięcie <math>U_{ZAS}</math></li><li>• Moc <math>P_{ZAS}</math></li></ul>	$12 - 28 \text{ V DC } \overline{---}$ 5 W										
Liczba kanałów wejściowych	1										
Warunki środowiskowe:											
<ul style="list-style-type: none"><li>• Zakres temperatur otoczenia</li><li>• Zakres wilgotności względnej</li><li>• Ciśnienie</li><li>• PH</li></ul>	<table border="1"><thead><tr><th>Praca</th><th>Przechowywanie</th></tr></thead><tbody><tr><td><math>-20 - 40^{\circ}\text{C}</math></td><td><math>0 - 40^{\circ}\text{C}</math></td></tr><tr><td>10 – 90% ciągłe 0 – 99% chwilowo</td><td>30 – 90% ciągłe</td></tr><tr><td><math>1013 \pm 10\% \text{ hPa}</math></td><td></td></tr><tr><td>5,5 – 7</td><td></td></tr></tbody></table>	Praca	Przechowywanie	$-20 - 40^{\circ}\text{C}$	$0 - 40^{\circ}\text{C}$	10 – 90% ciągłe 0 – 99% chwilowo	30 – 90% ciągłe	$1013 \pm 10\% \text{ hPa}$		5,5 – 7	
Praca	Przechowywanie										
$-20 - 40^{\circ}\text{C}$	$0 - 40^{\circ}\text{C}$										
10 – 90% ciągłe 0 – 99% chwilowo	30 – 90% ciągłe										
$1013 \pm 10\% \text{ hPa}$											
5,5 – 7											
Stopień IP	IP20										
Parametry wyjść analogowych											
<ul style="list-style-type: none"><li>• <math>R_{WE}</math></li></ul>	200 $\Omega$										
Parametry wyjść analogowych											
<ul style="list-style-type: none"><li>• <math>R_{OBC\_MAX}</math></li></ul>	200 $\Omega$										
Parametry wyjść cyfrowych											
<ul style="list-style-type: none"><li>• Przełącznik</li><li>• OC</li></ul>	Styki bezpotencjałowe, przełączne: AC1: 230 V $\sim$ / 3 A DC1: 230 V $\overline{---}$ / 0,25 A DC1: 24 V $\overline{---}$ / 3A Niezabezpieczone 12 V $\overline{---}$ , maksymalne sumaryczne obciążenie wyjść 300 mA Wspólny plus Niezabezpieczone										
Wbudowana sygnalizacja optyczna	Kontrolki typu LED										
Wbudowana sygnalizacja akustyczna	75 dB w odległości 1 m										
Przekrój kabla złącz zaciskowych	1 – 2 mm <sup>2</sup>										
Materiał obudowy	Samo-gasnący PPO										
Masa	0,3 kg										
Sposób montażu	Na szynie DIN-35 / TS35										

## Dostępne konfiguracje

Kod produktu	Urządzenie	Opis
PW-023-A	Moduł Jednostki Sterującej Alpa MOD LED1	Moduł Jednostki Sterującej Alpa MOD LED1 do montażu na szynę DIN.
PW-086-LED1-S	Jednostka Sterująca Alpa LED1-S	Moduł Jednostki Sterującej Alpa MOD LED1 zabudowany w rozdzielnicę, do montażu naściennego, IP65. Wymiary: 235x217x117 mm
PW-086-LED1-S24	Jednostka Sterująca Alpa LED1-S24	Moduł Jednostki Sterującej Alpa MOD LED1 z zasilaczem 230VAC/24VDC/60W, zabudowane w rozdzielnicę do montażu naściennego IP65. Wymiary: 235x217x117 mm



**Atest Gaz A. M. Pachole sp. j.**  
ul. Spokojna 3, 44-109 Gliwice

tel.: +48 32 238 87 94  
fax: +48 32 234 92 71  
e-mail: [biuro@atestgaz.pl](mailto:biuro@atestgaz.pl)

Więcej szczegółów na temat urządzeń i innych elementów z naszej oferty znajdą Państwo na naszej stronie:

**[www.atestgaz.pl](http://www.atestgaz.pl)**