

Ekspander

LTT2 do SCL

Kod produktu: PW-128-A-X



Niezwadność





Ekonomia

Informacje o produkcji

Ekspander LTT2 do SCL jest urządzeniem umożliwiającym zwiększenie obciążenia Jednostki Sterującej Sigma Control L. Zastosowanie ekspandera pozwala na podłączenie do jednostki sterującej maksymalnie 10 Sygnalizatorów Optyczno-Akustycznych LTT2 sterowanych wyjściami napięciowymi.

Dostępne są dwie wersje ekspandera:

-  PW-128-A-230 – zasilanie 230 V
-  PW-128-A-24 – zasilanie 24 V

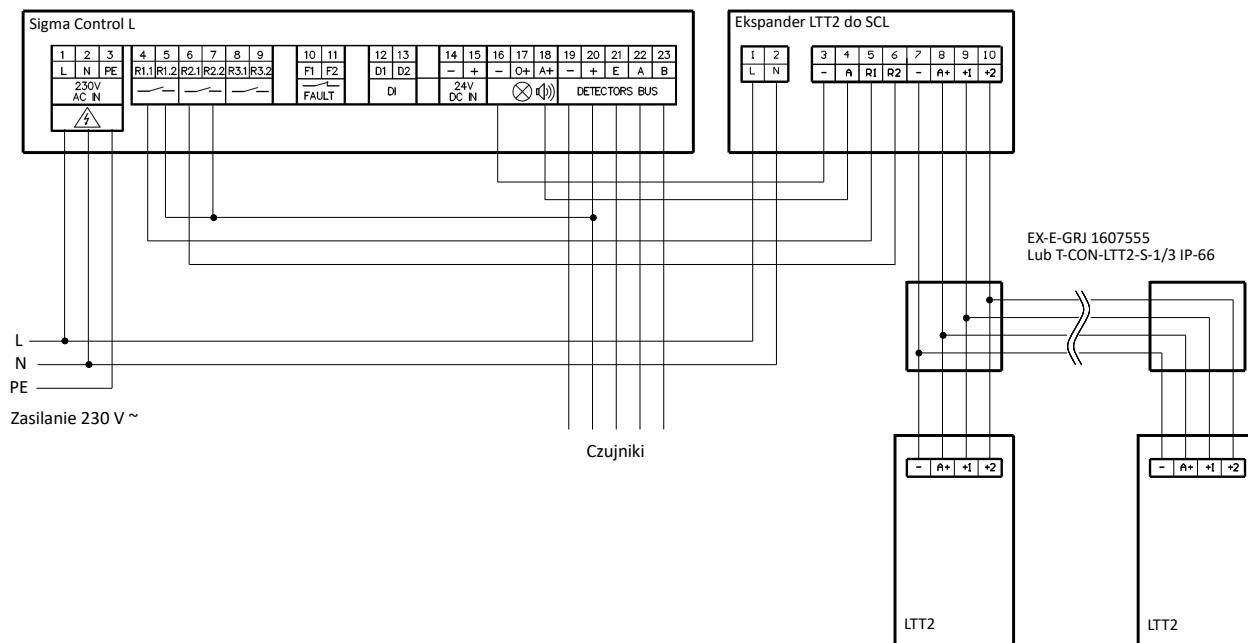
Specyfikacja techniczna

Znamionowe parametry zasilania • Napięcie U_{ZAS} , Moc P_{ZAS}	PW-128-A-230: 230 V $\sim \pm 10\%$, 60 W PW-128-A-24: 21 – 29 V $\overline{\sim}$, 3 A
Warunki środowiskowe (praca i przechowywanie) • Zakres temperatur otoczenia • Zakres wilgotności względnej	-10 – +50 °C 10 – 90% ciągle, bez kondensacji
Stopień IP	IP54
Klasa ochronności elektrycznej • Zasilanie 230 V \sim • Zasilanie 24 V $\overline{\sim}$	II III

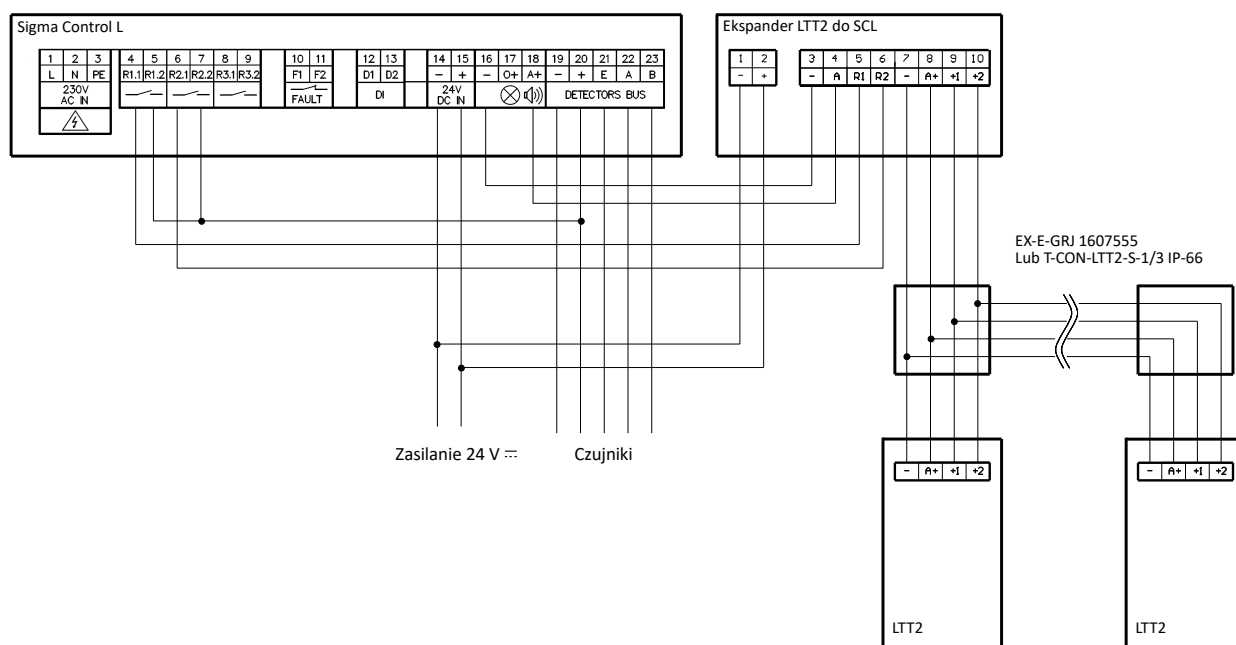
Przekrój kabla złącz zaciskowych	0,2 – 2,5 mm ² (dla przewodów podwójnych należy zastosować tulejki 2 x 1 mm ² lub 2 x 0,75 mm ²)
Wpusty kablowe (zakres dławionych średnic kabla)	5 – 10 mm
Materiał obudowy	ABS
Sposób montażu	4 otwory na wkręt średnica 4 mm, rozstaw 235 mm x 160 mm

Sposób podłączenia

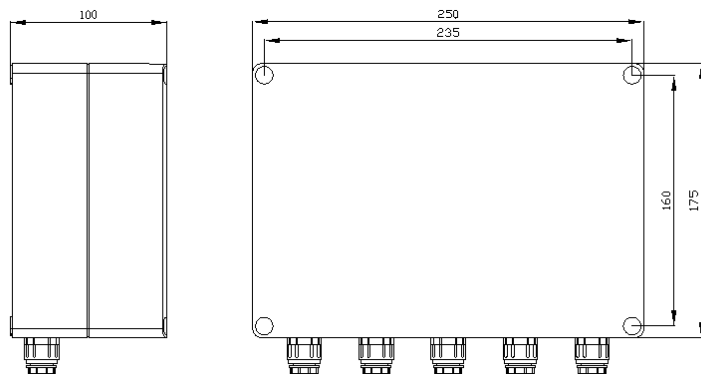
PW-128-A-230



PW-128-A-24



Wymiary urządzenia



Sposób oznaczania produktu

Kod produktu	Urządzenie
PW-128-A-230	Ekspander LTT2 do SCL – zasilanie 230 V
PW-128-A-24	Ekspander LTT2 do SCL – zasilanie 24 V



Atest Gaz A. M. Pachole sp. j.
ul. Spokojna 3, 44-109 Gliwice

tel.: +48 32 238 87 94
fax: +48 32 234 92 71
e-mail: biuro@atestgaz.pl

Więcej szczegółów na temat urządzeń i innych elementów z naszej oferty znajdą Państwo na naszej stronie:

www.atestgaz.pl