

## Moduł Jednostki Sterującej

# Alpa MOD LED8

Kod produktu: PW-003-A



**Niezawodność**



**Integralność**



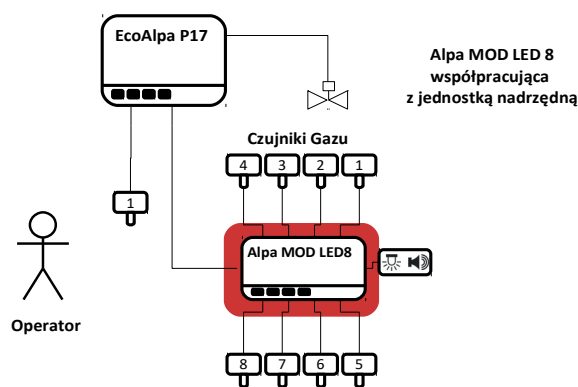
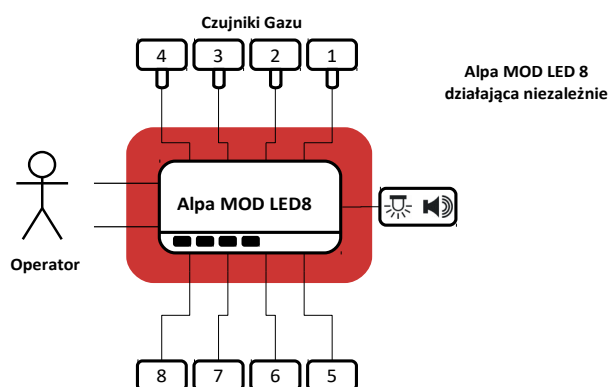
## Informacje o produkcie

Alpa MOD LED8 jest 8-kanalową Jednostką Sterującą przeznaczoną do ochrony takich obiektów jak: budynki użyteczności publicznej, obiekty związane z eksploatacją i dystrybucją gazów oraz mediów, hale ogrzewane promiennikami lub nagrzewnicami gazowymi, parkingi i garaże podziemne, oczyszczalnie ścieków oraz obiekty przemysłowe. Jednostka Sterująca współpracuje z czujnikami gazów z interfejsem 4-20 mA, posiada także możliwość sterowania dodatkowymi urządzeniami za pomocą przekaźników np. sygnalizatorami, wentylacją.

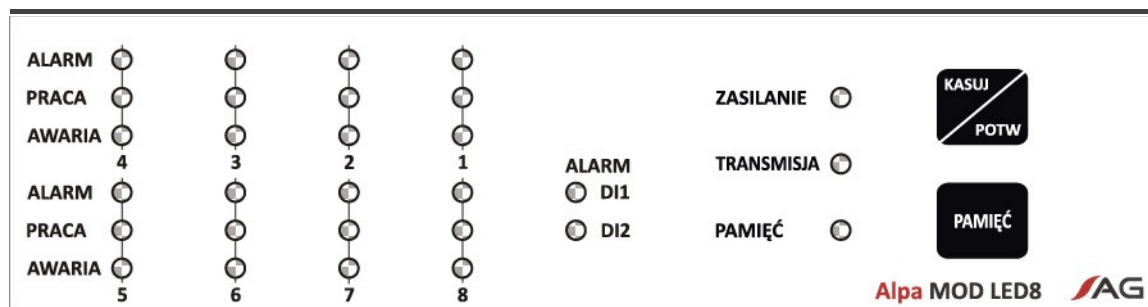
Alpa MOD LED8 odpowiedzialna jest za:

- zasilanie czujników,
- odczyt sygnałów w standardzie 4 - 20 mA,
- sygnalizację przekroczenia progów ostrzeżeń, alarmu,
- sygnalizację uszkodzeń czujników (także urwanie przewodu),
- sterowanie dodatkowymi urządzeniami za pomocą przekaźników,
- sterowanie sygnalizatorami optyczno – akustycznymi.

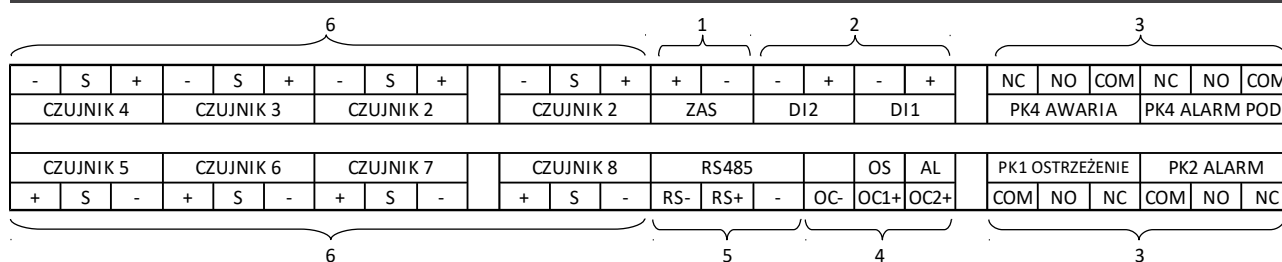
## Umieszczenie i rola urządzenia w Systemie Bezpieczeństwa Gazowego



## Interfejs użytkownika



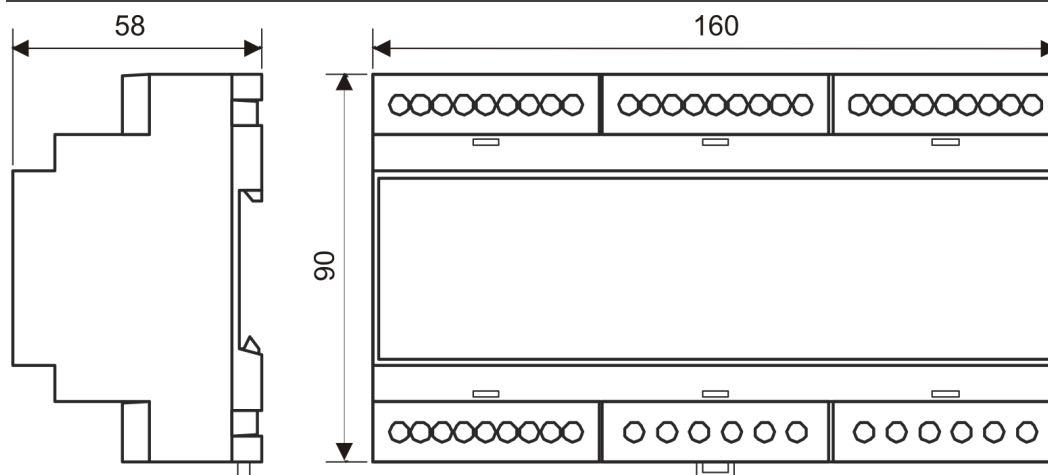
## Interfejs elektryczny



Nr	Nazwa	Zacisk	Opis
1	Zas		Port zasilania urządzenia
		+	Dodatni biegun zasilania
		-	Ujemny biegun zasilania
2	DI1 – 2		Wejścia dwustanowe
		+	Dodatni zacisk wejścia dwustanowego
		-	Ujemny zacisk wejścia dwustanowego
3	PK1 – 4		Wyjścia przekaźnikowe
		COM	Zacisk wspólny przekaźnika
		NO	Styk normalnie otwarty przekaźnika
	NC	Styk normalnie zamknięty przekaźnika	
4	Wyjścia OC		Wyjścia napięciowe OC
		OC-	Ujemny zacisk wspólny wyjść OC
		OC1+	Dodatni zacisk wyjścia OC1
		OC2+	Dodatni zacisk wyjścia OC2

Nr	Nazwa	Zacisk	Opis
5	RS 485		Wejście RS 485
		RS -	Linia sygnałowa RS-
		RS +	Linia sygnałowa RS+
	-	Przewód neutralny	
6	Czujnik 1 – 8		Wyjścia prądowe czujników
		+	Dodatni biegun zasilania czujników
		S	Zacisk sygnałowy czujników
	-	Ujemny biegun zasilania czujników	

## Wymiary urządzenia



## Specyfikacja techniczna

Znamionowe parametry zasilania	10 – 30 V $\overline{\text{---}}$ 3 W	
• Napięcie $U_{ZAS}$		
• Moc $P_{ZAS}$		
Liczba kanałów wejściowych	1-8	
Warunki środowiskowe:	Praca	Przechowywanie
• Zakres temperatur otoczenia	0 – 40°C	0 – 40°C
• Zakres wilgotności względnej	10 – 90% ciągle 0 – 99% chwłowo	30 – 90% ciągle
• Ciśnienie	1013 ± 10% hPa	
• PH	5,5 – 7	
Stopień IP	IP20	
Parametry wejść analogowych		
• $R_{WE}$	200 $\Omega$	
Parametry wejść cyfrowych		
• $R_{WE}$	10 k $\Omega$	
• Nieaktywne	0 – 1 V	
• Aktywne	10 – 30 V	
	Polaryzacja dowolna	
	Czas trwania impulsu potrzebnego do zmiany stanu > 1s	
Parametry wyjść cyfrowych		
• Przekaznik	Styki bezpotencjałowe, przełączne: 230 V $\sim$ / 3 A 230 V $\overline{\text{---}}$ / 0,25 A Niezabezpieczone	
• Wyjścia napięciowe OC	Napięcie wyjściowe równe napięciu zasilania modułu Alpha MOD LED8 Maksymalne sumaryczne obciążenie wyjść 500 mA Niezabezpieczone	
Wbudowana sygnalizacja optyczna	Kontrolki typu LED	
Wbudowana sygnalizacja akustyczna	75 dB w odległości 1 m	
Klasa ochrony elektrycznej	II	
Przekrój kabla złącz zaciskowych	1 – 2 mm <sup>2</sup> (dla przewodów podwójnych należy zastosować tulejki 2 x 1 mm <sup>2</sup> lub 2 x 0,75 mm <sup>2</sup> )	
Materiał obudowy	Samo-gasnący PPO	
Masa	0,3 kg	
Sposób montażu	Na szynie DIN-35 / TS35	

## Sposób oznaczania produktu

Kod produktu	Urządzenie
PW-003-A	Moduł Jednostki Sterującej Alpha MOD LED8



**Atest Gaz A. M. Pachole sp. j.**  
ul. Spokojna 3, 44-109 Gliwice

tel.: +48 32 238 87 94  
fax: +48 32 234 92 71  
e-mail: [biuro@atestgaz.pl](mailto:biuro@atestgaz.pl)

Więcej szczegółów na temat urządzeń i innych elementów z naszej oferty znajdą Państwo na naszej stronie:

**[www.atestgaz.pl](http://www.atestgaz.pl)**