

Czujnik Gazu

Sigma ProGas SF6/ Rx

Kod produktu: PW-115-X



Niezawodność



Innowacyjność



Szeroki wybór sensorów



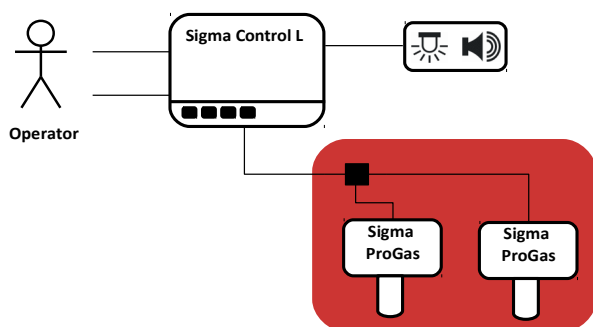
Informacje o produkcie

Czujnik Gazu Sigma ProGas SF6 / Rx jest to urządzenie służące do monitorowania stężeń gazów takich jak:

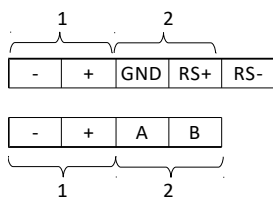
- sześćfluorek siarki (SF6) – jest to syntetyczny gaz wykorzystywanym głównie w energetyce oraz w przemyśle metalurgicznym magnezu i aluminium. SF6 jest bardzo trwałym w atmosferze gazem cieplarnianym. Z powyższego względu, a także z uwagi na wysoki koszt jego wytworzenia, powszechna stała się potrzeba wykrywania obecności tego gazu w otaczającej atmosferze,
- F-gazy (Rx) – są to związki fluoru, chloru i węgla. F-gazy stosowane są głównie do produkcji aerozoli w rozpylaczach kosmetycznych i gaśnicach oraz w urządzeniach chłodniczych. Ze względu na dużą szkodliwość działania tych związków powszechna stała się potrzeba wykrywania ich obecności.


W odróżnieniu od najbardziej popularnych rozwiązań, czujniki wyposażone są w sensory IR, które przy zachowaniu wysokiej wiarygodności i dokładności pomiaru, oferują stosunkowo niskie koszty eksploatacji.

Umieszczenie i rola urządzenia w Systemie Bezpieczeństwa Gazowego

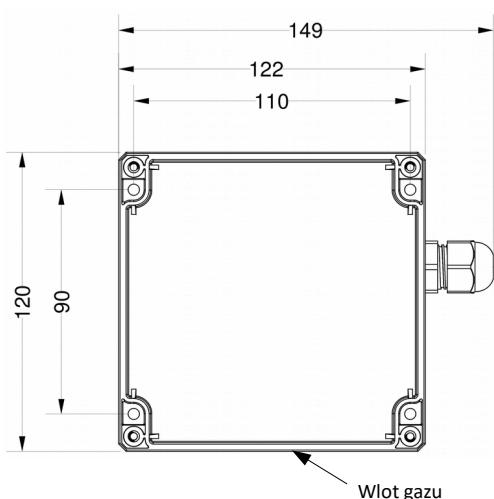


Interfejs elektryczny



Nr	Nazwa	Zacisk	Opis
1	Zasilanie		Port zasilania urządzenia
		-	Ujemny biegun zasilania
		+	Dodatni biegun zasilania
		GND	 Nie podłączać
2	SBUS		Port komunikacyjny. Służy do wymiany danych między urządzeniami systemu Sigma Gas
		A, RS+	Linia sygnałowa A
		A, RS-	Linia sygnałowa B

Wymiary urządzenia



Specyfikacja techniczna

Znamionowe parametry zasilania	
• Napięcie U_{ZAS}	12 – 30 V DC
• Moc P_{ZAS}	1,5 W
Warunki środowiskowe:	
• zakres temperatur otoczenia	-10 – 40 °C
• zakres wilgotności względnej	0 – 95% bez kondensacji
• Ciśnienie	1013 ± 10% hPa
Mierzona substancja	SF6 – sześćsiotlenek siarki lub Rx – F-gaz
Zakres pomiarowy	
• SF6	0 – 1000 ppm
• R22, R134a, R125, R123, R404a, R407a, R410a, R507, R1234yf, R407c	0 – 1000 ppm lub 0 – 2000 ppm
Stopień IP	IP43
Parametry komunikacji cyfrowej:	
• Standard elektryczny	RS-485
• Protokół komunikacyjny	Sigma BUS

Wbudowana optyczna	sygnalizacja	Wyświetlacz alfanumeryczny 2 x 16 typu LCD Kontrolki typu LED
Wbudowana akustyczna	sygnalizacja	90 dB w odległości 1 m
Klasa ochronności elektrycznej		III
Przekrój kabla złącz zaciskowych		1 – 2 mm ² (dla przewodów podwójnych należy zastosować tulejki 2 x 1 mm ² lub 2 x 0,75 mm ²)
Materiał obudowy		ABS, PC
Masa		0,3 kg
Częstotliwość obowiązkowych przeglądów serwisowych		Raz na rok (ważność Świadczenia Kalibracji)
Sposób montażu		4 otwory na wkręt średnica 4 mm, rozstaw 110 mm x 90 mm

Sposób oznaczania produktu

Rodzaj	Nazwa handlowa	Kod							Sensor	Wpust kablowy
		Typ	-	M	D	E	T	O	S	W (Uwaga 1)
Czujnik Gazu	Sigma ProGas SF6	PW-115	SP-SF6	IR	0	ABS PC	0	-	S-IR-X.X	6 – 12 mm
	Sigma ProGas Rx		SP-Rx							

M – moduł przetwornika		Ograniczenie stosowania
IR	Infra-red	

D – wyświetlacz		Ograniczenie stosowania
0	brak	

E – obudowa		Ograniczenie stosowania
ABS	tworzywo sztuczne ABS	<ul style="list-style-type: none"> nie odporne na działanie UV, praca wyłącznie wewnątrz budynku
PC	tworzywo PC	<ul style="list-style-type: none"> możliwość pracy na zewnątrz budynku

T – zakres temperaturowy czujnika		Ograniczenie stosowania
0	standard	<ul style="list-style-type: none"> -10 – 40°C

O – podstawowy sygnał wyjściowy		Ograniczenie stosowania
A	4 – 20 mA	<ul style="list-style-type: none"> Rob = 200 Ω
D	RS-485	
3W	Interfejs 3W	

S – rodzaj zastosowanego sensora		Ograniczenie stosowania
S-IR-X.X	sensor infra-red	<ul style="list-style-type: none"> Patrz POD-055-PL



Atest Gaz A. M. Pachole sp. j.
ul. Spokojna 3, 44-109 Gliwice

tel.: +48 32 238 87 94
fax: +48 32 234 92 71
e-mail: biuro@atestgaz.pl

Więcej szczegółów na temat urządzeń i innych elementów z naszej oferty znajdują Państwo na naszej stronie:

www.atestgaz.pl