

Sygnalizator Optyczno - Akustyczny

## Teta SOLERT

Kod produktu: PW-132-T



Niezawodność



Integralność



Ekonomia

### Informacje o produkcie

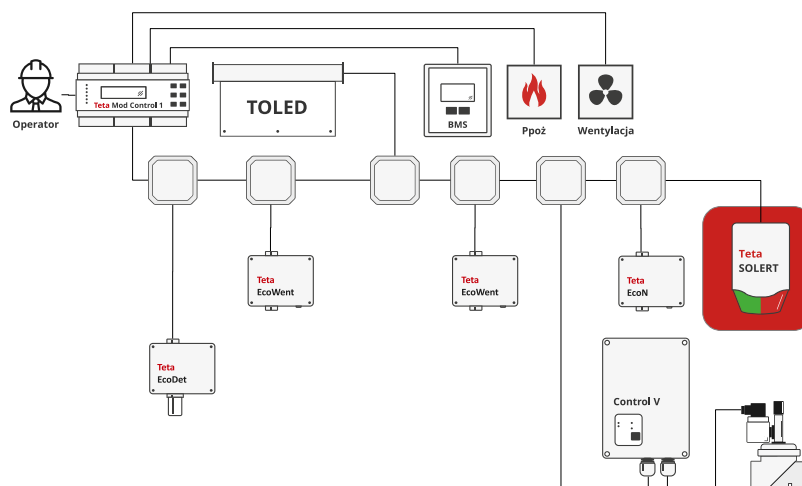
Sygnalizator Optyczno-Akustyczny **Teta SOLERT** jest urządzeniem przeznaczonym do sygnalizowania alarmów, współpracującym z Modułem Jednostki Sterującej Teta MOD Control 1 produkcji Atest Gaz. **Teta SOLERT** posiada funkcjonalność GASOK pozwalającą na natychmiastową ocenę sprawności systemu oraz poziomu bezpieczeństwa w obszarze chronionym. Funkcjonalność ta realizowana jest poprzez zastosowanie sygnalizacji opartej na dwóch kolorach:

- kolor zielony informujący o poprawnej pracy systemu,
- kolor czerwony informujący o alarmie 3 (wycieku) w obiekcie chronionym,
- migający naprzemiennie kolor zielony z czerwonym oznacza przekroczenie progu alarmu 1 i 2 na czujniku gazu,
- brak jakiegokolwiek koloru oznacza, że w systemie wystąpiła awaria lub brak komunikacji z jednostką sterującą (np. przerwany kabel).

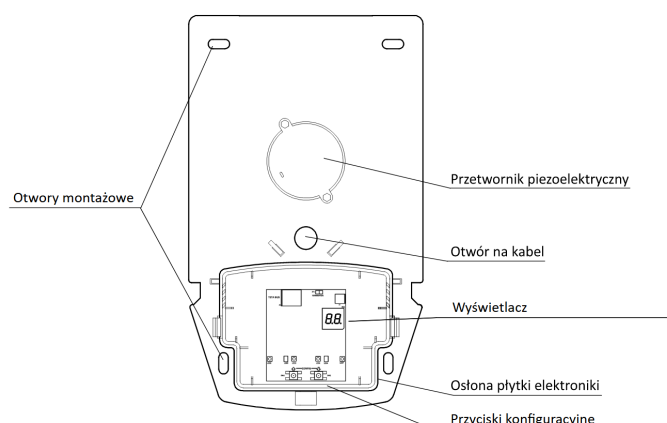
Dodatkowo sygnalizator oferuje dwa poziomy głośności modułu akustycznego (ton 1 dla przekroczenia progu alarmu 1 i 2, ton 2 dla alarmu 3).

Kolejną cechą wyróżniającą **Teta SOLERT** jest możliwość podłączenia go przy zastosowaniu wspólnej dwużyłowej magistrali zasilająco-komunikacyjnej Teta Gas integrując go tym samym z pozostałymi elementami systemu Teta Gas. Pozwala to na przesyłanie informacji diagnostycznych o stanie sygnalizatora do jednostki sterującej oraz nadzorowanie poprawności jego pracy, przy jednoczesnym zachowaniu prostoty montażu i ekonomii tradycyjnych rozwiązań. Sygnalizator jest odporny na działanie czynników atmosferycznych, co umożliwia jego zastosowanie zarówno wewnątrz jak i na zewnątrz pomieszczeń.

### Umiejscowienie i rola urządzenia w Systemie Bezpieczeństwa Gazowego



### Budowa urządzenia oraz interfejs elektryczny



Nazwa	Zacisk	Opis
TETA BUS		Port magistrali Teta Bus
		Zasilanie / Linia sygnałowa

### Montaż

Sygnalizator należy montować w miejscu trudno dostępnym dla osób postronnych, na płaskiej powierzchni w pozycji jak na ilustracji obok. Podstawę sygnalizatora należy montować w odległości nie mniejszej niż 5 cm od sufitu.

### Opis działania i konfiguracja sygnalizatora

Podczas pracy sygnalizatora wyświetlane są naprzemiennie jego adres (Ad), uszkodzenia (FA) oraz informacja o braku połączenia z jednostką sterującą (nC – gdy wystąpi).

FA	Opis uszkodzenia
--	Poprawana praca sygnalizatora
01	Uszkodzony sygnalizator akustyczny
02	Uszkodzenie optyki koloru czerwonego
20	Uszkodzenie optyki koloru zielonego
04	Niewłaściwe napięcie zasilania
Pozostałe	Uszkodzenie wewnętrzne sygnalizatora

#### Konfiguracja sygnalizatora

Jednoczesne przytrzymanie przycisków konfiguracji przez około 1 sekundę spowoduje wejście sygnalizatora w tryb konfiguracji (na wyświetlaczu pojawią się naprzemiennie komunikaty Ad oraz AC).

#### Dane techniczne

Znamionowe parametry zasilania <ul style="list-style-type: none"> <li>Napięcie <math>U_{ZAS}</math></li> <li>Moc <math>P_{ZAS}</math></li> </ul>	15 – 50 = V 2,2 W
Warunki środowiskowe: <ul style="list-style-type: none"> <li>zakres temperatur otoczenia</li> </ul>	-30 – +60 °C
Stopień IP	IP44
Wbudowana sygnalizacja optyczna	Diody LED

Wbudowana sygnalizacja akustyczna	Okolo 105 dB z odległości 1 m
Wymiary	310 x 183 x 75 mm
Waga	0,75 kg
Przekrój kabla złącz zaciskowych	1 – 2 mm <sup>2</sup>
Materiał obudowy	Poliwęglan, ABS

### Sposób oznaczania produktu

Kod produktu	Urządzenie
PW-132-T	Sygnalizator Optyczno-Akustyczny Teta SOLERT

#### Uwarunkowania prawne:

Niniejszy dokument nie stanowi oferty w rozumieniu przepisów Kodeksu Cywilnego oraz innych właściwych przepisów, lecz jest zaproszeniem do zawarcia umowy w rozumieniu art. 71 Kodeksu Cywilnego. Atest Gaz A. M. Pachole sp. j. zastrzega sobie prawo do jednostronnego dokonywania zmian i modyfikacji niniejszego dokumentu oraz do wprowadzania w każdym czasie zmian dotyczących charakterystyki wyrobu. Parametry wyrobów mogą zmieniać się bez uprzedzenia.