



Podręcznik Użytkownika

Wpusty kablowe stosowane w oferowanych urządzeniach



ATEST GAZ
Niezawodne i Innowacyjne Systemy Bezpieczeństwa Gazowego

Naszym zadaniem jest działanie na rzecz pełnego Bezpieczeństwa Ludzi, Mienia oraz Środowiska poprzez dostarczanie innowacyjnych **Systemów Bezpieczeństwa Gazowego**, które w możliwie najbardziej skuteczny sposób wykryją i zakomunikują potencjalne zagrożenie gazowe lub jego brak.

Zapraszamy do zapoznania się z naszą ofertą na naszej stronie www.atestgaz.pl

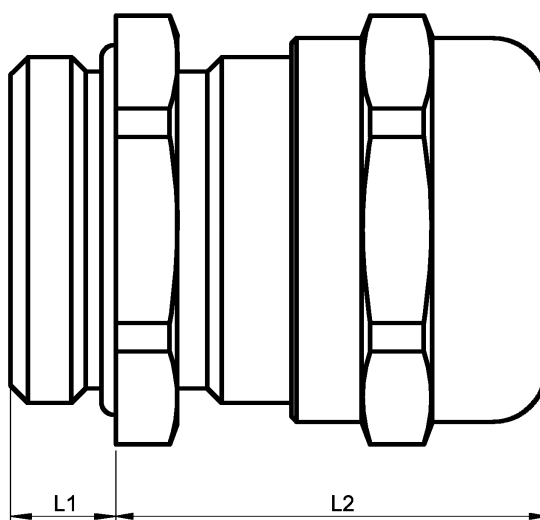
Atest Gaz A. M. Pachole sp. j.
ul. Spokojna 3, 44-109 Gliwice

tel.: +48 32 238 87 94
fax: +48 32 234 92 71
e-mail: biuro@atestgaz.pl

www.atestgaz.pl

1 Wpusty kablowe stosowane w oferowanych urządzeniach

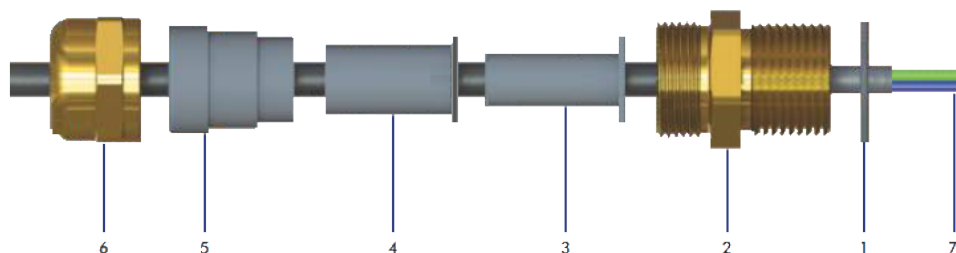
Wpust kablowy							Czujniki gazu						Sygnalizatory				
Oznaczenie	Ex	Materiał ¹	Zakres dławienia		L1 [mm]	L2 max ² [mm]	SmArtGas 4	ReAct 4		ProGas 4		RapidGas E	RapidGas S	LTT	SOLED3/EVC/ETH	HTT	
			Regulacja	Rozmiar [mm]			Rodzaj obudowy										
							ALB, ALZ, C	SS	ALB, ALZ, C	SS	PES						AL
EX.NB01	●	NB	●	4 – 12	16	24	●		●			●			●	●	
EX.NB02	●	NB	●	10 – 16	16	29	●		●			●			●	●	
EX.SS01	●	SS	●	4 – 12	16	24		●		●						●	
EX.SS02	●	SS	●	10 – 16	16	29		●		●						●	
EX.PA02	●	PA		10 – 17	10	37					●						
STD.NB03		NB		7 – 13	6	26					●		●				
STD.SS06		SS		8 – 13	6	26						●	●				



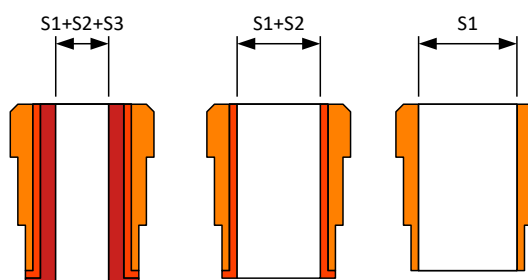
- 1 NB – mosiądz niklowany, SS – stal kwasoodporna, PA – poliamid.
 2 Wymiar zależy od średnicy dławionego kabla.

2 Wpust kablowy z regulowaną średnicą dławienia

2.1 Budowa wpustu



Nr elementu	Opis
1	O-ring
2	Korpus wpustu
3	Uszczelka S3
4	Uszczelka S2
5	Uszczelka S1
6	Nakrętka wejściowa
7	Przewód



W zależności od zastosowanej średnicy przewodu stosujemy odpowiednią kombinację uszczelki (S1, S2, S3).

2.2 Zakresy dławionych średnic

Wpust kablowy	Zakres dławienia		
	S1+S2+S3	S1+S2	S1
EX.NB01, EX.SS01 (4 – 12 mm)	4 – 6 mm	6 – 9 mm	9 – 12 mm
EX.NB02, EX.SS02 (10 – 16 mm)	10 – 12 mm	12 – 14,5 mm	14,5 – 16 mm